

ЗАТВОР AVK ДИСКОВЫЙ ПОВОРОТНЫЙ С ДВОЙНЫМ ЭКСЦЕНТРИКОМ, С ЭЛЕКТРОПРИВОДОМ АУМА, DN 700-2800, PN 10 ИЛИ PN 16

СЕРИЯ
756

Конструкция: по стандарту EN 593
Строительная длина: по стандарту EN 558, таблица 2, серия 14 (DIN 3202/F4)
Размеры фланцев и отверстий: по ГОСТ 12815-80 Ряд 1 (ISO 7005-2; EN 1092-2: 1997; DIN 2501)
С интегрированным седлом или седлом из нерж. стали

Назначение:

Для питьевой воды и нейтральных жидкостей.

Присутствие нефтепродуктов в среде не допускается

T макс. + 70°C

Для подземной бесколодезной установки, для установки в колодцах и камерах

Испытания:

Гидравлические испытания по EN 1074-1 и 2 / EN 12266

Седло : 1,1 x PN
Корпус: 1,5 x PN

Сертификаты:

Декларация ТР ТС 010/2011 с допуском на ОПО (схема 5д)

Декларация ТР ТС 032/2013

Санитарно-эпидемиологическое заключение

Материалы:

Корпус, диск высокопрочный шарографитный чугун, GJS-500-7 по BS EN 1563 (GGG-50 по DIN 1693)

Прижимное кольцо нержавеющая сталь 1.4021 (Аналог: AISI 420)

Седло высокопрочный шарографитный чугун, GJS-500-7 по BS EN 1563 (GGG-50 по DIN 1693)

ИЛИ

нержавеющая сталь 1.4021 (Аналог: AISI 420)

Покрытие снаружи и внутри - порошковое эпоксидное по DIN 30677, нанесенное электростатическим способом*, по стандарту GSK

Вал затвора нержавеющая сталь AISI 431

Уплотнение диска антибактериальная резина EPDM

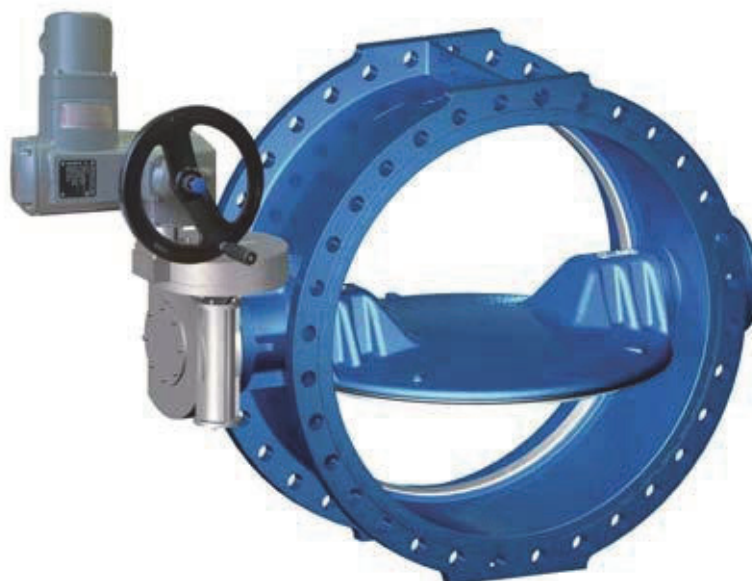
Кольцо круглого сечения антибактериальная резина EPDM

Втулка алюминиевая бронза по DIN 1714, BS 1400

Торцевая заглушка, винты, шпонка нержавеющая сталь A2

винты, шпонка

* По запросу: внутри эмалевое покрытие по стандарту DIN 3475



ЗАТВОР AVK ДИСКОВЫЙ ПОВОРОТНЫЙ С ДВОЙНЫМ ЭКСЦЕНТРИКОМ, С ЭЛЕКТРОПРИВОДОМ АУМА, DN 700-2800, PN 10 ИЛИ PN 16

СЕРИЯ
756

Конструкция: по стандарту EN 593

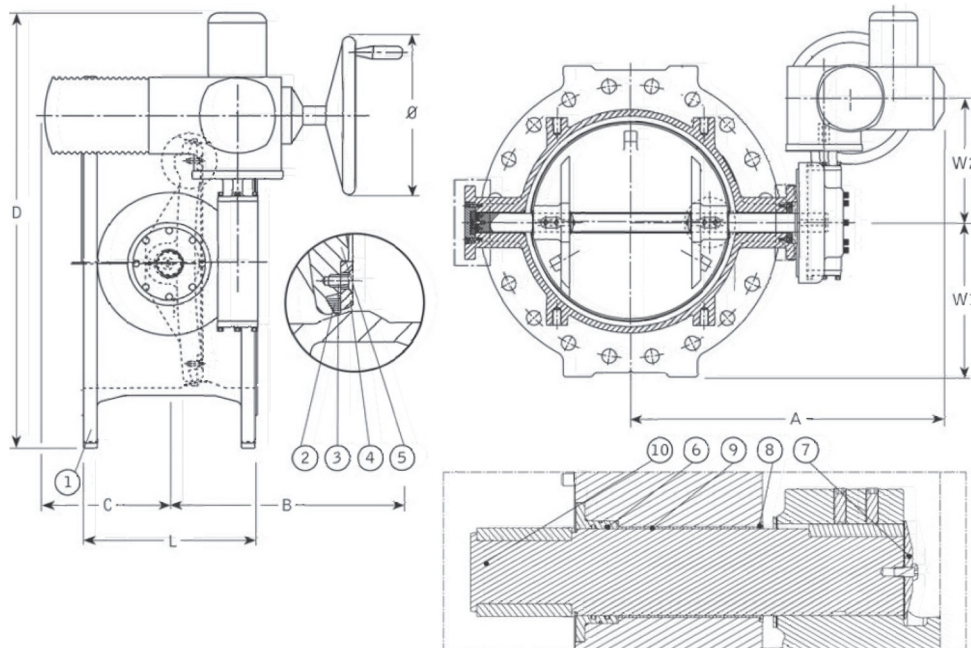
Строительная длина: по стандарту EN 558, таблица 2, серия 14 (DIN 3202/F4)

Размеры фланцев и отверстий: по ГОСТ 12815-80 Ряд 1 (ISO 7005-2; EN 1092-2: 1997; DIN 2501)

С интегрированным седлом или седлом из нерж. стали

Компоненты:

- | | | |
|---------------------|-----------------------------|----------------------------|
| 1. Корпус | 3. Винт с потайной головкой | 7. Торцевая заглушка |
| 2. Уплотнение диска | 4. Прижимное кольцо | 8. Кольцо круглого сечения |
| | 5. Диск | 9. Втулка |
| | 6. Кольцо круглого сечения | 10. Вал затвора |



Артикул с интегрированным седлом	Артикул с седлом из нерж. стали	DN	PN	Настройка момента закр. привода (Н-м)	Тип ** привода АУМА	Тип втулки/ мм	A мм	B мм	C* мм	D мм	W1 мм	W2 мм	L мм	Маховик Ø мм	Масса кг
756-0700-1-04002	756-0700-1-0400209	700	10	50	SA07.6/F10	B3/20	809	454	83	1051	448	393	430	160	489
756-0700-1-14002	756-0700-1-1400209	700	16	100	SA10.2/F10	B3/20	819	496	41	1058	455	603	430	200	573
756-0800-1-04002	756-0800-1-0400209	800	10	60	SA07.6/F10	B3/20	888	496	41	1111	508	393	470	160	652
756-0800-1-14002	756-0800-1-1400209	800	16	90	SA10.2/F10	B3/20	889	496	41	1116	513	603	470	200	719
756-0900-1-04002	756-0900-1-0400209	900	10	90	SA10.2/F10	B3/20	969	496	41	1161	558	603	510	200	802
756-0900-1-14002	756-0900-1-1400209	900	16	100	SA10.2/F10	B3/20	969	496	41	1195	563	603	510	200	907
756-1000-1-04002	756-1000-1-0400209	1000	10	110	SA10.2/F10	B3/20	1049	496	41	1218	615	603	550	200	1018
756-1000-1-14002	756-1000-1-1400209	1000	16	50	SA07.6/F10	B3/20	1171	638	-	1385	628	547	550	160	1152
756-1200-1-04002	756-1200-1-0400209	1200	10	50	SA07.6/F10	B3/20	1256	638	-	1485	728	547	630	160	1562
756-1200-1-14002	756-1200-1-1400209	1200	16	90	SA10.2/F10	B3/20	1117	583	-	1493	743	750	630	200	1770
756-1400-1-04002	756-1400-1-0400209	1400	10	60	SA07.6/F10	B3/20	1250	638	-	1595	838	547	710	160	2249
756-1400-1-14002	756-1400-1-1400209	1400	16	120	SA10.2/F10	B3/20	1268	619	-	1629	843	786	710	200	2499
756-1500-1-04002	756-1500-1-0400209	1500	10	100	SA10.2/F10	B3/20	1332	583	-	1643	893	750	750	200	2709
756-1500-1-14002	756-1500-1-1400209	1500	16	120	SA10.2/F10	B3/20	1368	619	-	1699	913	786	750	200	3028
756-1600-1-04002	756-1600-1-0400209	1600	10	120	SA10.2/F10	B3/20	1481	701	-	1770	958	786	790	200	3214
756-1600-1-14002	756-1600-1-1400209	1600	16	200	SA14.2/F14	B3/30	1481	701	-	1777	965	786	790	315	3518
756-1800-1-04002	756-1800-1-0400209	1800	10	160	SA14.2/F14	B3/30	1556	701	-	1870	1058	786	870	315	3844
756-1800-1-14002	756-1800-1-1400209	1800	16	60	SA07.6/F10	B3/20	1551	651	-	1984	1065	709	870	160	4384
756-2000-1-04002	756-2000-1-0400209	2000	10	220	SA14.2/F14	B3/30	1733	794	-	2064	1180	884	950	315	5375
756-2000-1-14002	756-2000-1-1400209	2000	16	300	SA14.6/F14	B3/30	1746	779	-	2144	1180	964	950	400	6088
756-2200-1-04002	756-2200-1-0400209	2200	10 DIN	60	SA07.6/F10	B3/20	1803	651	-	2194	1275	709	1030	160	6673
756-2200-1-14002	756-2200-1-1400209	2200	16 DIN	100	SA10.2/F10	B3/20	1814	694	-	2216	1275	728	1030	200	8777
756-2400-1-04002	756-2400-1-0400209	2400	10 DIN	100	SA10.2/F10	B3/20	1916	694	-	2320	1382	728	1110	200	11532
756-2400-1-14002	756-2400-1-1400209	2400	16 DIN	200	SA14.2/F14	B3/30	1954	477	142	2485	1382	877	1110	315	11598
756-2800-1-04002	-	2800	10 DIN	200	SA14.2/F14	B3/30	2154	477	142	2693	1590	1103	1270	315	15548

* Величины зависят от размеров двигателя.

** Скорость вращения двигателя привода АУМА для DN 700 - 1000 (PN 10): 22 об./мин., для DN 1000 (PN 16) - 1800 (PN 10): 45 об./мин., для DN 1800 (PN 16): 125 об./мин., для DN 2000 (PN 10, 16): 45 об./мин., для DN 2200 (PN 10): 125 об./мин., для DN 2200 (PN 16) - 2800: 180 об./мин.,

Информация по затворам серии 756 с внутренним покрытием эмалью предоставляется по запросу.

Для правильного подбора затвора следует заполнить опросный лист.